

Nostotyöt

Skanska Suomi: Nostotyöt-standardi
Asiakirjan hyväksyjä: Skanska Oy:n johtoryhmä
Asiakirjan omistaja: HSE-johtaja Antti Leino
Keskeinen kohderyhmä: Nostotöiden suunnittelijat ja tekijät, työnjohtajat

Versio: 23.09.2021
Asiakirjan versio: 2.1
Asiakirja hyväksytty: 2.6.2020
Asiakirja voimassa alkaen: 30.4.2020

Sisältö

1	Yleistä	2
2	Määritelmät ja termit	2
3	Vaarojen tunnistaminen ja riskien arviointi	3
3.1	Nostojen suunnittelu	3
3.2	Maapohja ja muut alustat	6
3.3	Työmaa-alue.....	6
4	Nosturit ja -välineet	7
4.1	Torninosturit.....	8
4.2	Ajoneuvonosturit.....	9
4.3	Kuorma-autojen kuormausnosturit	9
4.4	Maansiirtokoneet, kurottajat ja traktorit	10
4.5	Nostoapuvälineet ja niiden tarkastukset.....	12
5	Pätevyudet ja vastuut.....	14
5.1	Työmaan johto ja työnjohtaja	15
5.2	Nosturinkuljettaja	16
5.3	Taakan kiinnittäjä	16
5.4	Merkinantaja	17
6	Nostotapahtuma	18
6.1	Perusperiaatteet	18
6.2	Noston ohjaus.....	18
6.3	Taakan kiinnitys.....	19

Litteet

1. Noston ohjauksen käsimerkit
2. Taakan sitomistavat

1 Yleistä

Nostotyöt -ohje kuvaa vähimmäisvaatimukset nostotöihin Skanskan työmailla. Ohjeen tavoitteena on varmistaa häiriötön, luotettava ja turvallinen tuotanto.

Kaikkien, jotka suorittavat nostotöitä Skanskan projekteissa, on tunnettava tässä dokumentissa esitetyt asiat.

Työmaan johto on vastuussa siitä, että lain ja Skanskan vaatimuksia noudatetaan ja että kaikki nostoon osallistuvat henkilöt ovat selvillä omasta roolistaan ja vastuistaan.

2 Määritelmät ja termit

Erikoisnosto – Riskialtis nosto – Yksinkertainen nosto

Nostojen riskiluokat, jotka edellyttävät erilaisia riskinhallinnan toimenpiteitä.

Erikoisnosto

Kriittisen turvallisuusriskin nosto, joka edellyttää kirjallisen nostosuunnitelman laatimista sekä mahdollisesti ulkopuolisen asiantuntijan, kuten rakennesuunnittelijan osallistamista.

Riskialtis nosto

Nostossa on kohonnut turvallisuusriski ja se edellyttää työn turvallisuussuunnitelman (TTS) laadintaa ja läpikäyntiä työntekijöiden kanssa.

Yksinkertainen nosto

Nosto, jonka turvallisuus on myös huomioitava, ja se voidaan käydä läpi keskustellen esim. päivän työsuunnitelmassa.

Noston riskitekijänä katve (sokkonosto)

Nosto, jossa nosturinkuljettajalla ei ole suoraa näkyvyyttä taakkaan tai laskeutumisaikanaan.

Nostolaite

Laitte, jota käytetään taakan nostamiseen ja liikutteluun vaakasuorassa asennossa (esimerkiksi kaikenlaiset nosturit, vinssit ja taljat).

Nosturilla tarkoitetaan mitä tahansa nostolaitetta, joka on tarkoitettu erilaisten taakkojen tai kuormien nostamiseen, siirtämiseen tai laskemiseen ja jossa taakkaa kannatellaan ja ohjataan nosturin rakenteen, ketjujen tai puomirakenteen avulla.

Nostossa käytettävät työvälineet

Monenlaiset säiliöt, laatikot, korit, kontit, kaasupullotelineet, kottikärryt, jätelavat ja vastaavat nostolenkeillä varustetut astiat eivät ole itsessään nostoapuvälineitä eivätkä vaadi vuosittaista tarkastusta. Niiden kuntoa on seurattava säännöllisesti ja korvakkeet tarkastettava ennen jokaista nostoa. Jos astiassa tai taakassa ei ole valmiina valmistajan suunnittelema nostolenkkejä, niitä ei saa tehdä itse vaan on käytettävä ce-merkittyjä nostoapuvälineitä.

Nostoapuvälineet

Nostoapuvälineellä tarkoitetaan komponenttia tai laitetta, jota ei ole pysyvästi kiinnitetty nostolaitteeseen ja jota käytetään nostolaitteen ja taakan välissä. Nostoapuväline voi olla myös kiinnitetty taakkaan, jotta siihen voidaan tarttua. Esim. nostoliinat, kettinkiraksit, nostopuomit, sakkelit, yms.

Nostoapuvälinetarkastus

Asiantuntevan henkilön suorittama tarkastus, jolla varmistetaan nostoapuvälineen kunto vuosittain. Tästä todistuksena laitetaan tuotteeseen tarkastusmerkintä ja tarkastus dokumentoidaan. Tämän lisäksi on jokaisen henkilön suoritettava visuaalinen tarkastus nostoapuvälineille ja nostossa käytettäville työvälineille ennen jokaista nostoa.

Maksimikuorma eli nimelliskuorma, Working Load Limit (WLL)

Suurin sallittu kuorma/lujuus, jonka hihna, liina tai nostolaite on testattu kestäämään normaalissa käytössä ja määrättyssä asennossa. Tätä valmistajan ilmoittamaa lukemaa ei saa ylittää.

Tonnimetri

Kertoo nosturin suurimman sallitun momentin. Esimerkiksi 20 tonnimetrin nosturi kykenee nostamaan 1 tonnin kuorman 20 metrin etäisyydelle mastosta. Ei ole täsmällinen yksikkö, koska momenttiin tulee laskea myös puomin painon vaikutus. Nostoarvotaulukko (myös kuormituskäyrä) ilmoittaa kuinka suuri kuorma kullakin etäisyydellä enintään on sallittu. Nostoarvotaulukko tulee olla nosturissa nähtävillä (useimmiten löytyy nosturin rungolta).

Vaara-alueen eristäminen

Noston aikainen vaara-alue eristetään ennen nostotyön käynnistämistä tapaturmariskin pienentämiseksi.

Ohjauköysi

Taakkaan sidottu köysi, jolla voidaan hallita taakkaa. Köyttä ei saa käyttää taakan tasapainottamiseen tarkoitukseen. Nosturinkuljettajan on aina hyväksyttävä ohjauköyden käyttö. Köyttä ei saa kiinnittää työntekijään, eikä sen vapaaseen päähän saa tehdä solmuja.

3 Vaarojen tunnistaminen ja riskien arviointi

3.1 Nostojen suunnittelu

Nostojen suunnittelu on osa rakentamisen logistiikan ja materiaalien käsittelyn suunnittelua. Tavoitteena on taloudellinen, joustava ja turvallinen tuotteiden käsittely. Kaikki nostotyöt on suunniteltava huolellisesti etukäteen, jotta voidaan huomioida kaikki ennalta arvattavat riskit ja varmistaa nostojen turvallinen toteuttaminen. Toimenpiteet tuotannossa nostojen osalta on esitetty taulukossa 1.

Nostoon on valittava käyttötarkoitukseen sopiva ja suoritusarvoiltaan riittävä nostolaite. Nostolaitteen nostokyvyn tulisi olla vähintään 10–15 % suurempi kuin nostettavan taakan paino.

Jokaiseen nostoja sisältävään työkokonaisuuteen nimetään vastuussa oleva työnjohtaja. Työnjohtajan on oltava pätevä suhteessa nostojen laajuuteen ja vaativuuteen.

Vastuuhenkilö huolehtii, että kaikista töistä, joihin liittyy nostoja, tunnistetaan riskitaso ja tehdään vastaavat suunnitelmat. Erikoisnostosuunnitelmassa, materiaalien nosto- ja siirtosuunnitelmassa tai työn turvallisuussuunnitelmassa (TTS) voidaan viitata tehtäväsuunnitelmaan tai työsuunnitelmaan, kuten elementtiasennussuunnitelmaan.

Työ voidaan aloittaa vasta sen jälkeen, kun vastuuhenkilö on tarkastanut ja hyväksynyt suunnitelmat. Skanska tarkastaa myös aliurakoitsijansa laatimat suunnitelmat.

Kaikki nostoon osallistuvat henkilöt osallistuvat nostosuunnitelman laadintaan. Tämä toimii samalla työntekijöiden opastuksena ko. työhön. Muussa tapauksessa on annettava erillinen työnopastus, jossa käydään turvallinen nostaminen läpi.

Mikäli olosuhteet muuttuvat noston aikana on työ keskeytettävä ja työtä voidaan jatkaa vasta, kun nostosuunnitelma on päivitetty vastaamaan näitä olosuhteita.

Vaihe	Toimenpide	Vastuuhenkilö
Työmaan käynnistyspäätös tai TTT-aloituspalaveri	<ul style="list-style-type: none"> Laaditaan ja käydään läpi Y3-aineistot: materiaalien nosto- ja siirtosuunnitelma, aluesuunnitelma sekä tarvittaessa logistiikkasuunnitelma. Tarkistetaan erikoisnostojen suunnitelmatilanne 	Työpäällikkö
Noston suunnittelu	<p>Tunnistaa aloitettavan noston riskiluokka ja valmistaa vastaavat toimenpiteet (ks. myös taulukko 2.)</p> <ul style="list-style-type: none"> Erikoisnosto. Edellyttää kirjallista nostosuunnitelmaa ja mahdollisesti asiantuntijan, esim. rakennesuunnittelijan käyttöä Riskialtis nosto. Suunnitellaan materiaalien nosto- ja siirtosuunnitelmassa. Riskien arvioinnin perusteella laaditaan tarvittaessa työn turvallisuussuunnitelma (TTS). Suunnitteluun osallistuvat nosturinkuljettaja ja taakan kiinnittäjä/noston ohjaaja Yksinkertainen nosto. Päivän työsuunnitelman keskustelu työryhmässä. 	Työnjohtaja, käyttää tarvittaessa kolmatta osapuolta
Suunnitelman hyväksyminen ja lupa	Vastuuhenkilö tarkastaa suunnitelman ja hyväksyy sen	Työnjohtaja

Noston toteutus	<ul style="list-style-type: none"> Suunnitelman läpikäynti osapuolten/työntekijöiden kanssa. Varmistetaan, että työntekijät ovat päteviä ko. töihin. Noston valvonta ja tarkastaminen 	Työnjohtaja
-----------------	---	-------------

Taulukko 1. Toimenpiteet nostoissa

Erikoisnostot tulee huomioida hankkeen tarjouslaskennassa ja riskienarvioinnissa. Alustavissa tuotantosuunnitelmissa määritetään erikoisnostot ja niiden suunnittelutarve. Vastuuhenkilönä on työpäällikkö. Nostotöiden vaarojen tunnistamiseen ja toimenpiteiden valintaan käytetään taulukkoa 2.

	Projektin nostotyöt	Riskitaso/toimenpiteet
1	Yhteisnosto kahdella nosturilla ja nostotapahtumat, joita ei voi aloituksen jälkeen peruuttaa	Erikoisnosto Edellyttää 1. kirjallista nostosuunnitelmaa 2. mahdollisesti asiantuntijan, esim. rakennesuunnittelijan käyttöä
2	Eriyisten kappaleiden, kuten laajamittaisten rakenteiden ja/tai erikoismuotojen nosto	
3	Henkilönostokorin käyttö nosturissa, joka ei ole tyyppihyväksytty henkilönostoilta	
4	Nosto kriittisten alueiden, kuten yleisen liikenteen, yli	
5	Mobiili tai kuormausnosturin käyttö tilanteessa, jossa nostokapasiteetista käytetään yli 80%.	Riskialtis nosto suunnitellaan materiaalien nosto- ja siirtosuunnitelmassa ja riskien arvioinnin perusteella laaditaan tarvittaessa työn turvallisuussuunnitelmaa (TTS) Suunnitteluun osallistuvat nosturinkuljettaja ja taakan kiinnittäjä/noston ohjaaja
6	Asennusnosturin käyttö: Betoni-, puu- tai teräselementtien tms. asennus, telinenostot, alipaineella nostettava lasi, muu riskialtis nosto	
7	Teräsrakenteiden, joissa nostoapuvälineiden leikkautumisvaara, nosto	
8	Lumipressujen tai muu sääsuojien nosto	
9	Useat nosturit ja puomit (esim. mobiili, betonipumppu, torninosturi) työskentelevät alueella, jossa ei ole aiemmin työskennelty suunnitellusti ja vakiintuneilla toimintatavoilla	
10	Vinssien ja taljojen käyttö nostossa tai siirrossa	
11	Riskialttiiksi arvioidut katveajot, nostot ahtaassa paikassa tai elementin kääntäminen	
12	Yksinkertaiset rutiininosot	Yksinkertainen nosto Päivän työsuunnitelman keskustelu työryhmässä

Taulukko 2. Nostotöiden vaarojen tunnistaminen ja toimenpiteet

Henkilönostot nosturiin kiinnitettävällä nostokorilla

Henkilönosto nosturiin kiinnitettävällä nostokorilla on erikoisnosto, josta on laadittava kirjallinen nostosuunnitelma. Henkilöiden nostaminen on sallittua vain siihen tarkoitukseen valmistetulla nostolaitteella. Nostolaitetta käytettäessä

- estetään asianmukaisin laittein mahdollinen henkilönostokorin tai telinesillan putoamisvaara.
- estetään henkilönostokorissa olevien vahingoittumisen, puristuksiin tai loukkuun jäämisen vaara.

3. varmistetaan laitteen vikaantumisesta tai muusta syystä henkilönostokoriin tai telinesillalle jääneiden turvallisuus sekä mahdollistetaan heidän pois pääsyä.

Nosturiin kiinnitettävässä henkilönostokorissa työntekijän on käytettävä henkilökohtaisia putoamissuojaimia.

Henkilönostokorin käytön edellytyksenä on, että meneillään olevaa tehtävää ei ole käytännössä mahdollista suorittaa muulla hyväksytyllä henkilöiden nostamiseen tarkoitetuilla laitteella tai että nosturin koria pidetään turvallisempaan vaihtoehtona.

Henkilönostoihin osallistuvat henkilöt

Nostolaitteen kuljettajan tulee olla täysi-ikäinen ja hänellä tulee olla vähintään vuoden kokemus kyseessä olevan tai vastaavan tyyppisen laitteen kuljettajana.

Henkilönostokorissa saa nostaa ainoastaan täysi-ikäistä henkilöä, jolla ei ole sellaista sairautta tai vammaa, joka saattaa vaarantaa työn turvallista suorittamista.

3.2 Maapohja ja muut alustat

Maaperän kestävyys ja koostumus pitää selvittää suhteessa siihen, paljonko kukin nosturi painaa, paljonko se kuormittaa maaperää ja mitä maaperä kestää. Käytetään tarvittaessa geosuunnittelijaa vahvistamaan, että maaperä vastaa noston vaatimuksia ja olosuhteita. Nosturin tukijalkojen alla on käytettävä kuormaa jakavia levyjä. Tarvittaessa on käytettävä myös paalutusta yms. menetelmiä.

Raskaiden ajoneuvonosturien ja paalutuskoneiden työtasojen suunnittelun tulee vastata väliaikaisten rakenteiden menettelytapaohjetta.

Elementtitelineen kestävyys on kaikissa käyttötilanteissa varmistettava ja noudatettava valmistajan ohjeistusta.

3.3 Työmaa-alue

Materiaalin turvalliseen käsittelyyn vaikuttavia suunnitelmia ovat mm. seuraavat työmaalle aina laadittavat suunnitelmat: Aluesuunnitelma, materiaalien nosto- ja siirtosuunnitelma sekä työmaan turvallisuussuunnitelma.

Suunnitelmissa ja toimenpiteissä on otettava huomioon:

- Mihin tarpeeseen ja millaisia nosto- ja kuljetusvälineitä tarvitaan
- Kuormaus- ja purkualueiden tarve
- Työmaa-alueen kuormarajoitukset tiejärjestelmässä, laiturit, maanalaiset putki-/kaapelikaivannot jne., joilla on merkitystä nostolaitteille ja kuljetuskalustolle tarkoitettuja hyväksytyjä pystytyspaikkoja silmällä pitäen
- Liikennejärjestelyt, jalankulun erottaminen, merkinnät, nopeusrajoitukset
- Erialaisten taakkojen, kuten kemikaalien, räjähteiden jne., sijoittaminen ja käsittely
- Vaarojen arviointi törmäys- ja putoamisvaarasta: rakennukset, tiet, jalankulku, rautatiet, lentokentät ja korkeajännitejohdot ja toiset nosturit sekä puomit
- Nostureiden sijoituksia ja liikealueita suunniteltaessa on otettava huomioon myös se, että nosturit eivät saa törmätä silloinkaan, kun käyttö on lopetettu ja puomi pääsee kääntymään vapaasti tuulen mukana.

- Työmaan ympäristö ja tarvittavat toimenpiteet, jos on mahdollista, että työmaa-alueelle tunkeudutaan ja kiivetään torninosturiin

4 Nosturit ja -välineet

Nostureita ja -välineitä koskevan käytön, huollon, säilytyksen ja kontrollin tulee vastata kulloisiakin viranomaisvaatimuksia, standardeja ja valmistajan käyttöohjeita. Nosturit tulee pystyttää valmistajan ohjeiden mukaan. Ennen nosturin käyttöönottoa on varmistettava taulukon 3. mukaiset tarkastukset.

Mikäli samalla alueella operoi useita nostureita, joiden toimintasäteet leikkaavat toisiaan, on laadittava ohjeistus ja harkittava alueen rajaamista. Lisäksi samalla alueella operoivien nosturien kuljettajilla on oltava radiopuhelinyhteys keskenään.

Mikäli nosturiin kuuluu erityislaitteita, kuten vakuuminostin, magneetti, tarrain tms, tulee kuljettajalla olla todistus näiden laitteiden tuntemisesta.

Tarkastus	Kuka	Milloin
Pystytys	Nosturin rakenteeseen ja käyttöön perehtynyt hlö	Työmaalle tultaessa ja jokaisen pystytyksen yhteydessä
Päivittäinen	Nosturin rakenteeseen ja käyttöön perehtynyt henkilö (kuljettaja)	Päivittäin ennen töiden aloittamista
Viikko	kuljettaja ja apumies yhdessä TR-mittaaja	sovittu ajankohta kerran viikossa TR-kierroksen yhteydessä varmistetaan, että tarkastukset tehty
Määräaikaistarkastus	Sertifioitu tarkastaja	vuosittain, torninostureilla ensimmäisen 10 vuoden aikana 2-vuoden välein
Perusteellinen määräaikaistarkastus	Sertifioitu tarkastaja	10 vuoden välein käyttöönotosta
Käyttöönotto	Sertifioitu tarkastaja	Uuden koneen käyttöönotettaessa. Suoritetaan vain kerran.

Taulukko 3. Nostureiden tarkastukset

ANS Finland antaa haettaessa lausunnon tarvitaanko lentoestelupaa. Lentoestelupa haetaan Trafilta, jos lausunto sen määrittelee. Lupa haetaan esim, kun:

- 1) ulottuu yli 10 metriä maanpinnasta ja sijaitsee lentopaikan läheisyydessä
- 2) ulottuu yli 30 metriä maanpinnasta ja enintään 45 kilometrin etäisyydellä lentopaikasta
- 3) ulottuu yli 30 metriä maanpinnasta enintään 10 kilometrin etäisyydellä varalaskupaikan tai muun lentopaikan kuin lentoaseman mittapisteestä
- 4) ulottuu yli 60 metriä maanpinnasta

Katso tarkat, ajantasaiset ehdot osoitteesta

<https://www.ansfinland.fi/fi/palvelumme/lentoesteet>

4.1 Torninosturit

Torninostureiden pystytyksessä, käytössä ja testauksessa tulee noudattaa Skanska Konevuokraus tai muun toimittajan ohjetta.

Alue pitää eristää ja muu toiminta tulee sovittaa nostotöiden olosuhteisiin. Nosturin sähköjen päälle- ja poiskytkemisen saa suorittaa vain henkilö, jolla on siihen riittävä sähköalan pätevyys.

Jokaisen uudelle paikalle pystytyksen jälkeen tulee suorittaa asiantuntijan tekemä pystytystarkastus. Kiskojen lyhentäminen tai pidentäminen, kiskoilla kulkeville nostureille, on uudelle paikalle pystyttämistä.

Torninostureilla tapahtuvat nostotyöt on keskeytettävä, jos tuuli, sää, ukkonen tai muut olosuhteet estävät nostojen turvallisen suorittamisen. Arvioinnissa on huomioitava nosturin valmistajan antamat ohjeet, nostettavien materiaalien valmistajan antamat nosto-ohjeet, nostettavien materiaalien käyttäytyminen ja ympäristön vaikutus nostoihin. Päätöksen nostojen keskeyttämisestä ja turvallisesta jatkamisesta tekee nosturin kuljettaja yhdessä nostotyönjohdon kanssa.

Poistuttaessa ohjaamosta tulee ohjausvirran pääkatkaisimen olla pois päältä.

Kiskoilla kulkevat nosturit

Kiskoilla kulkevilla nostureilla pitää olla sähköjohtoa varten kelalaite tai laahakaapeli.

Taakkaa siirrettäessä kiskoja pitkin tulee kuljettajalla olla näkyvyys kulkuradalle ja olla varmuus siitä, että siinä ei ole esteitä. Mikäli näin ei ole, tulee nosturinkuljettajan käyttää apunaan merkinantajaa radiopuhelinyhteyden välityksellä. Kiskoilla ei saa varastoida tavaraa.

Nosturia tulee ajaa siten, että puomi on kiskojen suuntaisesti.

Nostureiden nostoapuvälineiden säilytys ja tarkastus

- Kaikille irrallisille varusteille, kuten nostoapuvälineille tulee olla asianmukainen säilytyspaikka
- Irralliset osat ja työvälineet tulee suojata sääolosuhteilta ja muilta vahingoittavilta tekijöiltä varastoinnin aikana.
- Käyttäjä on vastuussa varusteiden ja työkalujen viemisestä takaisin säilytyspaikkaan käytön jälkeen.
- Käyttäjän on tarkastettava irrallisesta työvälineistöstä oikea merkintä, mahdollinen ylikuormitus ja kuluminen ennen käyttöä.
- Vialliset laitteet ja varusteet tule merkitä ja kerätä sovittuun paikkaan, joka on selkeästi merkitty ja osoitettu.

Torninosturin huolto- ja tarkastustyöt

Nosturiasentaja tai -tarkastaja vastaa ja määrää nosturin käytöstä huolto- ja tarkastustöiden aikana. Asentajalla on oltava käytössään radiopuhelinyhteys nosturinkuljettajaan koko huolto- tai tarkastustyön ajan. Työtapa:

1. Asentaja/tarkastaja ilmoittaa työmaan työnjohdolle ja nosturinkuljettajalle ottavansa määräysvallan torninosturista.
2. Asentaja/tarkastaja antaa radiopuhelimella määräyksen kuljettajalle nosturin ajamiseksi.
3. Kuljettaja kuittaa vastaamalla radiopuhelimella asentajalle/tarkastajalle ymmärtäneensä määräyksen, minkä jälkeen hän suorittaa pelkästään tämän määräyksen mukaisen toimenpiteen.
4. Kohdat 2. ja 3. toistuvat kunnes asentaja/tarkastaja päättää lopettaa määräysvaltansa.
5. Asentaja/tarkastaja ilmoittaa työmaan työnjohdolle luovuttavansa nosturin määräysvallan.

4.2 Ajoneuvonosturit

Liikkuvia nostureita ja tukijalkoja ei saa sijoittaa rummun, viemärinkannen tai epävakaa alustan päälle. Nosturin tukijalkojen tulee noston yhteydessä olla pystytetty tukilevyille, jotka on valittu maaperän kantokykyä ja nostotyötä silmällä pitäen.

Kovalla ukkosella ja riskialttiissa tuuli- tai sääolosuhteissa pitää liikkuvilla nostureilla tehtävät työt keskeyttää.

4.3 Kuorma-autojen kuormausnosturit

Mikäli kuorma-auton kuormausnostinta ("hiab"-tyyppinen) käytetään asennustyössä, tulee varmistaa, että kyseinen nostin on tarkoitettu ja soveltuu ko. asennustyöhön.

Kuorma-auton kuormausnosturin pitää olla itse auton lisäksi erikseen katsastettu.

Annettuja ohjeita ja sääntöjä, jotka koskevat ajoneuvojen käyttöä nostotyössä, on noudatettava kaikissa tilanteissa.

Liikkuvia nostureita ja tukijalkoja ei saa sijoittaa rummun, viemärinkannen tai epävakaa alustan päälle. Nosturin tukijalkojen tulee noston yhteydessä olla pystytetty tukilevyille, jotka on valittu maaperän kantokykyä ja nostotyötä silmällä pitäen.

Tavarantoimittaja, joka purkaa auton ajoneuvon omalla kuormanosturilla osallistumatta asennustyöhön voi itse tehdä noston, eikä tarvitse siihen työnantajan kirjallista lupaa.

Kuorma-auton kuormausnostimen kuljettajan, merkinantajan, kiinnittäjän ja muun henkilöstön tulee pysytellä turvallisella etäisyydellä taakasta sitä nostettaessa tai laskettaessa.

Nosturinkuljettajan tulee harkita nosturin kapasiteetin alentamista, mikäli nosto tapahtuu tukijalkojen alapuolelle.

4.4 Maansiirtokoneet, kurottajat ja traktorit

Materiaalin nostossa ja siirrossa saa käyttää ainoastaan työhön soveltuvia ja hyväksytyjä koneita ja nostoapuvälineitä niiden käyttöohjeiden mukaisesti. Koneen valinnassa huomioitavia seikkoja on lueteltu taulukossa 4.

Koneen valintaan vaikuttavat asiat
Nostettavien ja siirrettävien taakkojen koko, paino sekä nostokorkeus ja nostosäde; valitaan oikea konetyyppi - riittävä nostokyky - riittävä puominpituus
Määrät, nostopaikat ja nostoetäisyydet
Vaihdettavat lisävarusteet: vakiohaarat/jatkohaarukat, sora- ja lumikauha, jatkopuomi, ristikkojatke (vinsillä tai ilman), kalustelava, (katsastettu) henkilönostokori, nostokoukku (vajereilla, ketjuilla, hihnoilla nostettaessa tulee käyttää nostokoukkuja)
Huomioi rajoitukset: sähkölinjat, kuopat, muut esteet
Työmaan siirtoreitin minimileveys ja –korkeus
Työskentelytason rakenteiden kantavuusrajoitukset
Työskentelyalueen maapohjan kantavuus
Päättyessäsi johonkin konekokoon, suositellaan aina pieni nostokyvyn turvavara

Taulukko 4. Koneen valintaan vaikuttavat asiat

Koneet, joiden suurin työkuormitus on vähintään 1000 kg tai joiden tukimomentti on vähintään 40000 Nm pitää varustaa laitteilla, jotka varoittavat tai estävät ylikuormituksen.

Maansiirtokone, kurottaja ja traktori, jota käytetään nostossa, on varustettava letkurikkoventtiileillä.

Ympäripyörivän kurottajan käyttö nosturina luokitellaan ajoneuvonosturiksi. Tehtävä vuosittainen määräaikaistarkastus. Jos kurottajan nostoteho on yli 5 tn, on kuljettajalla oltava ajoneuvonosturinkuljettajan ammattitutkinto.

Henkilönostot ovat sallittuja vain henkilönostoihin hyväksytyillä laitteilla, esim. kurottajan nostokori.

Kurottajan turvallinen käyttö materiaalin siirtoon

- Kurottajalla työskentelyn ohjeisiin ja koneen käyttöohjeisiin pitää perehdyä ennen kurottajan käyttöä
- Älä käytä kurottajaa ilman työnantajan kirjallista lupaa ja -opastusta
- Ympäripyörivän kurottajan käyttö nosturina luokitellaan ajoneuvonosturiksi. Tehtävä vuosittainen määräaikaistarkastus. Kurottajan nostotehon ollessa yli 5tn, on kuljettajalla oltava ajoneuvonosturinkuljettajan ammattitutkinto.
- Käyttäjä huolehtii kurottajan ja nostovälineiden päivittäistarkastuksista
- Varmista, että kurottajan rakenteet ovat ehjät; ei muodonmuutoksia eikä näkyviä vaurioita ja vuotoja

- Varmista, että hallinta- ja turvalaitteet toimivat; kuorman valvontalaitteet, tukijalkojen rajat, jarrut ja hätäpysäytys
- Pidä ohjaamon lasit, lasinpyyhkimet, ajo- ja työvalot sekä taustapeilit puhtaina, säädettyinä ja toimintakuntoisina
- Käytä apumiestä aina, kun taakka tarvitsee nostoapuvälineen kiinnittämistä ja irrottamista
- Varmista äänimerkin ja peruutushälyttimen kunto ja teho
- Käytä ja siirrä kurottajaa vain riittävän kantavalla, tasaisella ja esteettömällä alustalla
- Mäessä ajettaessa varmista, että kuorma on kurottajaan nähden ylämäen puolella (alamäkeen peruttaen, ylämäkeen etuperin)
- Taakkaa kuljettaessa puomi täysin sisään vedettynä ja haarukat korkeintaan noin 0,5 metrin korkeudella maasta
- Varmista kurottajan tuenta ennen nostoa; tarvittaessa tukijalat levitetty, alla lisälevyt, pyörät irti maasta
- Älä ylikuormita kurottajaa väärin; painoraja ja sivuvoimat
- Vaijereilla, ketjuilla tai hihnoilla nostettaessa tulee aina käyttää nostokoukkuja
- Varmista, että työskentelyalue on turvallinen; henkilöstöä tiedotettu ja kuski perehdytetty ja toimintatavoista ja nostoalueista sovittu, alue tarvittaessa merkitty ja eristetty, riittävä etäisyys sähkölinjoista
- Ulkopuolisten tai asiattomien henkilöiden pääsy koneen nostotyöskentelyalueelle on estettävä. Alueelle pääsy voidaan estää esimerkiksi liikenteenohjaajilla tai rajaamalla se aidoilla tai puomeilla.

Kaivinkoneella nostaminen

Kaivinkonetta ei saa käyttää nostoon asennustyössä, ellei käyttöohjeessa muuta lue. Käytettäessä kaivinkonetta viemäriputken tai muun elementin asentamiseen kaivutyön yhteydessä on

- huolehdittava, että noston tai siirron aikana noston vaikutusalueella **ei ole henkilöitä**,
- **kiinnitettävä taakka** luotettavasti, jos on olemassa taakan putoamisen vaara,
- huomioitava kaivinkoneen **suurin sallittu kuorma** nostotyössä,
- **ripustettava riippuva taakka** luotettavaan nostokoukkuun (kauha tai hydraulikkavasara on otettava pois),
- varmistettava koneen **lisälaitteiden kiinnitys** laitteen vaihdon yhteydessä,
- **tarkastettava nostoapuvälineiden kunto** aina ennen nostoa. Nostoapuvälineille tulee tehdä **määräaikaistarkastus** vuoden välein tai tarvittaessa useammin. Tarkastusmerkinnän tulee näkyä nostoapuvälineessä.

Jos em. toimista huolimatta nostettavan tai siirrettävän taakan putoamisvaaraa ei voida luotettavasti poistaa, on varmistettava, ettei koneen vaara-alueelle pääse henkilöitä. Varmistamisen keinoja ovat alueen rajaaminen tai jatkuva valvonta apumiehen toimesta. Sopiva keino valitaan tapauskohtaisesti ja kirjataan työn turvallisuussuunnitelmaan (TTS).

Riippuvan taakan siirto

Mikäli riippuvan taakan nostossa käytetään maansiirtokonetta, kurottajaa tai traktoria, tulee seuraavat toimenpiteet ottaa huomioon:

- On käytettävä sertifioituja nostovälineitä
- Taakan saa kiinnittää vain valmistajan suunnittelemaan ripustuspisteeseen
- Ne liina- tai säkkinostot tms., joissa on taakan liukumisvaara nostohaarukasta tai muusta nostoapuvälineestä, pitää nostaa aina koukulla.
- Koneenkuljettaja on vastuussa siitä, että laitteen toimittajan ohjeita noudatetaan.
- Riippuvaa taakkaa siirrettäessä taakan painopiste on pidettävä mahdollisimman alhaalla koneen kaatumisvaaran vuoksi

4.5 Nostoapuvälineet ja niiden tarkastukset

Nostoapuvälineitä ovat osat tai laitteet, joita ei ole pysyvästi kiinnitetty nostokoneeseen ja jotka on sijoitettu koneen ja kuorman väliin tai kuormaan, jotta siihen voidaan tarttua.

Nostoapuvälineestä tulee aina löytyä:

- CE-merkintä
- Tiedot suurimmasta sallitusta kuormasta
- Tiedot valmistajasta
- Valmistuspäivämäärä, jos tämä vaikuttaa tuotteen käyttöikään
- Tarkastusmerkintä, jos tuote on yli vuoden ikäinen.

Taakan kiinnittäjän on tarkastettava nostoapuvälineen kunto aina ennen nostoa.

Sakkelit, yms. nostoon käytettävät laitteet, pidetään säännöllisellä kunnossapidolla turvallisina niiden käyttöänsä ajan.

Viallista tai tarkastamatonta nostoapuvälinettä ei saa käyttää ja tällaiset on poistettava tai tehtävä käyttökelvottomiksi välittömästi.

Itse tehtyjä nostoapuvälineitä ei saa käyttää ilman virallisia hyväksyttämismenetelmiä ja CE-merkintää. Esim. tynnyrin- puolikkaassa ei saa olla nostoreikiä. Jos tynnyriä halutaan muutoin käyttää, on nostoreiät leikattava auki ja nostettava tarkastetun nostokehikon sisällä.

Toimintatapa merkitsemättömän materiaalin toimituksen mukana tulevan kertakäyttöisen nostoapuvälineen esim nostovaijeri (nostosinkki) kanssa: Kun toimittajan merkitsemätön nostoapuväline siirretään tai irrotetaan taakasta, sillä ei saa enää nostaa ja se poistetaan työmaalta.

Määräaikaistarkastus

Nostoapuvälineiden määräaikaistarkastus on tehtävä vuoden välein asiantuntevan henkilön toimesta, koska tavallinen käyttäjä ei ole perehtynyt nostoapuvälineiden rakenteisiin. Tarkastusväliä on lyhennettävä, jos työvälineen käyttö tai käyttöolosuhteet ovat työvälineen toimintakuntoa erityisesti rasittavat tai jos turvallisen toimintakunnon varmistamiselle on muu erityisen tärkeä syy.

Tarkastus tehdään yleensä silmämääräisesti arvioiden käytön aiheuttaman kulumisen, muodonmuutosten tai vaurioiden vaikutus käyttöturvallisuuteen.

Nostoapuväline on tarpeellisessa laajuudessa tarkastettava myös silloin, kun sen käytössä on tapahtunut sen rakenteen turvallisuuteen vaikuttanut onnettomuus tai vakava vaaratilanne tai, kun se on ollut alttiina turvallisuutta heikentäville poikkeuksellisille olosuhteille.

Tarkastus voidaan merkitä joko tarkastusvärillä, tuotteeseen kiinnitetyllä tarkastustarralapulla tai merkitsemällä tarkastus tuotteen tunnistelappuun tai blommiin. Nostoapuvälineiden tarkastusväri on 5 vuoden välein toistuva. Taulukon 5. vuoden lisäksi valkoinen on käytössä jälleen 2026.

Vuosi	Tarkastusväri
2021	Valkoinen
2022	Vihreä
2023	Oranssi
2024	Sininen
2025	Keltainen

Taulukko 5. Nostoapuvälineiden tarkastusvärit

Kettinkiraksi on poistettava käytöstä, jos

- raksista puuttuu selvä merkintä suurimmasta sallitusta kuormasta eri kuormitustilanteissa
- koukun salpa ei lukitse koukkaa tai itselukkiutuvan koukun mekanismi on viallinen
- päärenkaassa, koukuissa tai muissa rakenneosissa on taipumia, vääntymiä, murtumia, muita muodonmuutoksia tai koukku on avautunut yli 10%
- kettinkilenkki on kulunut yli 10%. Kettinkilenkki mitataan kahdesta suunnasta ja niiden keskiarvon tulee olla vähintään 90% alkuperäisestä. Kuluman kehittyminen pitäisi pystyä ennakoimaan seuraavaan tarkastukseen asti
- ulkoisen tekijän aiheuttama viilto, lovi, korroosio tai syöpyminen on yli 10 % ainevahvuudesta tai taipuma on silmin nähden havaittava
- lämpövaurio on aiheuttanut värimuutoksen
- mekaaninen liitoselin on kulunut, taipunut, vääntynyt tai se ei pääse vapaasti kääntymään.

Kuva 1. Kettinkiraksin hylkäysperusteet

Nostovyössä kantavat langat kudotaan nauhaksi. Ne on poistettava käytöstä, jos

- suurimman sallitun kuorman merkintä ei ole tunnistettavissa
- vyötä on ylikuormitettu
- vyössä on solmu tai liitosommel on ratkennut
- vyössä on laajoja hankausvaurioita tai se on yleisesti kulunut ja likainen
- loimilangoista (kantavista langoista) on yli 10 % poikki tai vaurio on vyön reunassa
- kudelangat ovat poikki yli 5 cm:n pituudelta
- pinnan viilto- tai hankausvaurio ylittää 10 % leveyssuunnasta
- kemikaalit, lämpö tai kosteus ovat aiheuttaneet vaurioita
- päätteiden ompeleissa on lankakatkeamia tai ne ovat huomattavasti kuluneet



Kuva 2. Nostovyön hylkäysperusteet

Päällysteraksissa kantavat langat ovat kantavana vyyhtinä putkimaisen päällysteen sisällä. Ne on poistettava käytöstä, jos

- suurimman sallitun kuorman merkintä ei ole tunnistettavissa
- raksia on ylikuormitettu
- raksin sisusta on jostain syystä vaurioitunut
- raksissa on solmu
- suojakangas on yleisesti kulunut ja likainen tai rikki niin, että sisusta näkyy
- suojakankaassa on merkkejä, että hitsauskipinä sorvinlastu tai joku muu vastaava on päässyt vahingoittamaan kantavia lankoja
- kemikaalit, lämpö tai kosteus ovat vaurioittaneet raksin kantavia lankoja.



Kuva 3. Päällysteraksin hylkäysperusteet

Tarkastuksessa noudatettava valmistajan tarkastus- ja hylkäämisohjeistusta.

5 Pätevyudet ja vastuut

Työmaan johdon tulee varmistua siitä, että kaikki, jotka osallistuvat nostotöihin tai nostovälineiden huoltoon, ovat täysi-ikäisiä, ammattitaitoista ja pätevää sekä tarpeeksi koulutettuja suorittamaan tehtävät. Pätevyys voidaan osoittaa työkokemuksella tai koulutuksella. Esim. Skanskan Perehtynyt nostaja -koulutus valmentaa perusnostojen suorittamiseen, mutta ei kata erikoisnostoja, huoltoa tai tarkastuksia. Työmaan johdolla on työnantajapuolen vastuu omista ja vuokratuista nosturinkuljettajista.

Nostotyöhön nimetyt henkilöt voivat toimia työmaalla muissakin tehtävissä tämän tehtävän lisäksi, eikä henkilöiden tarvitse olla Skanskan työntekijöitä. Alamiehen tehtävät määritetään työmaakohtaisesti.

Erityiset pätevyysvaatimukset

Työntekijällä on oltava työnantajan kirjallinen lupa

- trukin ohjaamiseen
- henkilönostimen ohjaamiseen
- taakan kiinnittämiseen asennuskäyttöön tarkoitettuun nosturiin.

Työnantajan on ennen luvan antamista varmistettava, että työntekijällä on riittävä kyky ja taito työvälineen turvalliseen käyttämiseen tai taakan kiinnittämiseen.

Kirjallinen lupa tulee olla myös alle 25 tm torninosturin kuljettajalla. Kuljettajan on tunnettava mm.

- Nostolaitteen turvallisuusmääräykset ja yleiset ajo-ohjeet
- Turvalaitteiden toiminta
- Kielletyt työtavat tai rajoitukset
- Nosturin kuormitukseen ja vakauteen liittyvät asiat
- Noston suunnitteluun ja taakan sidontaan liittyvien asioiden hallinta
- Kuljettajalta edellytettävät huollot ja tarkastukset

Osaaminen varmistetaan koulutuksella ja ajokokeella ennen luvan myöntämistä.

Kuljettajalla on oltava asianmukainen ammattitutkinto tai suoritettuna sen soveltuva osa seuraavien nosturien ohjaamiseen:

- ajoneuvonosturi, jonka nostokyky on yli 5 tonnia;
- torninosturi, jonka kuormamomentti on yli 25 tonnimetriä;
- kuormausnosturi, jonka kuormamomentti on yli 25 tonnimetriä ja joka on tarkoitettu pääasiassa muuhun käyttöön kuin ajoneuvon kuormaamiseen ja purkamiseen.

5.1 Työmaan johto ja työnjohtaja

Työmaan johto vastaa, että työmaan materiaalien ja nostosiirtosuunnitelma on tehty, ja nimittää materiaalien siirroille henkilöt työnjohdosta sekä työntekijät, joilla on lupa kiinnittää taakka asennusnosturiin.

Työmaan johto

- Tunnistaa erikoisnostot, joista tehdään kirjallinen nostosuunnitelma
- Tunnistaa riskialttiit nostot, joista tehdään työn turvallisuussuunnitelma (TTS)
- Palkkaa omat tai vuokratut nosturinkuljettajat ja on vastuussa heistä.
- Huolehtii, että aliurakoitsijat, jotka ovat mukana nostotöissä, tuntevat ja noudattavat Skanskan nostotyö -ohjeen vaatimuksia

Työnjohtaja johtaa ja vastaa oman vastualueensa sisällä kaikista nosturilla tehtävistä toimenpiteistä ja päättää myös mm. siitä, kuka voi toimia merkinantajana ja lastin kiinnittäjänä.

Työnjohtaja varmistaa:

- Nostoalue on asianmukaisesti eristetty ja niistä on varoitettu
- Käytetään oikeita ja hyväksytyjä nostovälineitä valmistajan ohjeiden mukaisesti
- Taakankiinnittäjällä on työnantajan kirjallinen lupa
- Taakka on oikein kiinnitetty
- Kaikki nostoon osallistuvat voivat kommunikoida toistensa kanssa
- Kaikki ne kapasiteetit ja rajoitukset, joita laitteille ja välineille on asetettu, otetaan huomioon
- Nosto-operaatioon liittyviä määräyksiä noudatetaan
- Varmistaa nostotöiden suunnittelun
- Tiedonkulku on riittävä ja selkeä eri vuorojen välillä
- Nostotoihin osallistuvat työntekijät ovat päteviä
- Varmistaa, että nosturinkuljettajat ovat saaneet konekohtaisen koulutuksen
- Vuokratut nosturit noudattavat Skanskan määräyksiä

5.2 Nosturinkuljettaja

Nosturinkuljettaja

- Toimii ohjeiden ja merkinantajan merkkien mukaisesti ja noudattaa pysäytyskäskyä huolimatta siitä kuka sen antaa.
- Pysäyttää noston, jos turvallisuus on uhattuna. Nostoa ei saa jatkaa ennen kuin tilanne on tarkastettu ja korjattu.
- Ei poistu koskaan kuljettajanpaikalta, jos taakka riippuu koukussa.
- Ei saa osallistua nostoihin, jos ei tunne itseään fyysisesti tai psyykkisesti kykeneväksi.
- Ei saa tehdä muita asioita nosturin kuljettamisen aikana, kuten puhua matkapuhelimeen.
- Suorittaa nosturin päivittäisen ja viikoittaisen tarkastuksen valmistajan ohjeistuksen mukaan.

Kuljettajan täytyy olla pätevä kuljettamaan kyseessä olevaa nosturia ja varmistuttava siitä, että tarvittavat asiakirjat ovat paikallaan rakennustyömaalla (käyttöohjeet, käyttötodistukset/tarkastusraportit).

5.3 Taakan kiinnittäjä

Taakan kiinnittäjän tulee olla riittävän pätevä henkilö, jolla taito ja kyky suorittaa työ. Työntekijällä, joka kiinnittää taakan nosturiin (asennusnosturi), on oltava työnantajan antama kirjallinen lupa. Asennuskäyttöön tarkoitettuja nostureita ovat ensisijaisesti torni- ja ajoneuvonosturit. Asennusnosturina voidaan käyttää myös muuta suoritusarvoiltaan riittävää ja asennuskäyttöön suunniteltua ja valmistettua nosturia.

Kirjallista lupaa ei tarvita tilanteissa, joissa tilapäisesti kuormaa työmaalle tuovan ajoneuvon lasti puretaan siihen asennetulla kuormausnosturilla tai muulla ei asennuskäyttöön tarkoitettulla nostimella työmaavarastoon.

Taakan kiinnittäjä

- Osallistuu yksittäisten nostojen suunnitteluun

- Valitsee taakalle sopivan nostoapuvälineen valmistajan ohjeiden mukaisesti sekä hoitaa näiden etukäteis- ja jälkitarkastuksen
- Huolehtii, että taakka ja sen alusta on kiinnitetty ennen noston suorittamista
- Kiinnittää/poistaa nostoapuvälineet taakasta sekä nostolaitteen koukusta tai nostovälineestä
- Ilmoittaa merkinantajalle, kun taakka on valmis nostoon ja kun koukku on vapaa suoritettun noston jälkeen

Taakan kiinnittäjän tulee kiinnittää huomiota ennen nostoa siihen, että taakka on irrotettu tai irrallaan alustalta. Jos lasti on jäänyt kiinni, esimerkiksi jäänyt alustaan, tulee nostotoimenpide pysäyttää.

Taakan kiinnittäjä voi toimia myös merkinantajana tai päinvastoin, kun tämä sopii tarkoitukseen ja kun nosturinkuljettajalla on suora näkyvyys taakkaan ja sen laskemisalustalle koko nostotyön ajan.

5.4 Merkinantaja

Merkinantajan tulee olla riittävän pätevä henkilö suorittamaan työ. Henkilön on osattava aukottomasti viralliset nostonohjauksen käsimerkit sekä radiopuhelimen käyttö.

Merkinantaja

- Osallistuu yksittäisten nostojen suunnitteluun
- Selvittää nostoreitin ja huolehtii välttämättömästä alueen eristämisestä, jotta asiattomilta evätään pääsy nostopaikalle
- Varmistuu siitä, että taakan kiinnittäjä ja muu henkilökunta on turvallisella alueella
- Antaa taakan nostamisen ja laskemisen yhteydessä aloitusmerkin, jolla johdetaan nosto turvallisesti
- On radiopuhelin- tai näköyhteydessä nosturinkuljettajaan ja kiinnittäjään noston alussa ja lopussa
- Kommunikoi sovittujen käskyjen ja käsimerkkien mukaisesti. Mikäli käytetään radiopuhelinyhteyttä, on se testattava aina ennen noston aloitusta.
- Vastaa siitä, että noston joka vaiheessa kommunikaatio operaatioon osallistuvien henkilöiden välillä toimii ja kaikki tietävät, kuka toimii merkinantajana. Nosturinkuljettajan tulee toimia vain kussakin nostossa vain tietyn merkinantajan signaalien mukaisesti. Häätäpysäytysmerkin voivat antaa myös muut työntekijät.

Kaikki komennot on puhuttava selkeästi ja rauhallisesti väärinkäsitysten välttämiseksi. Tarvittaessa on käytettävä tuki- tai varmennuskommunikaatiota noston yhteydessä. Tällä tarkoitetaan sitä, että merkinantaja antaa halutun nosturiliikkeen merkin ja että käsky varmistaa nosturin kuljettaja.

Siinä tapauksessa, että taakka pitää vetää tai työntää paikalle manuaalisesti, tulee merkinantajan seisoa taakan vieressä tai niin lähellä taakkaa, että hän voi turvallisesti ohjata nostoa ja siinä yhteydessä varmistaa muille nostoon osallistuville henkilöille turvalliset olosuhteet.

Aina kun mahdollista, merkinantajan tulee asettautua niin, että hän voi antaa manuaalisen pysäytysignaalin mahdollisen radiopuhelinkatkon aikana.

6 Nostotapahtuma

6.1 Peruseriaatteet

Noston aikana nostettavan kappaleen on oltava joka tilanteessa tasapainossa ja noston tulee olla sen suorittajan hallinnassa. Erityisesti on huolehdittava siitä, ettei taakan alla tai vaara-alueella liikuta tarpeettomasti noston aikana. Tarvittaessa nostoalue on rajattava.

Jos nostolaitteen käyttöpaikalta ei ole riittävä näkyvyyttä nostoalueelle, on ryhdyttävä muihin turvallisen työskentelyn varmistaviin toimenpiteisiin.

Kappaleen liukumisen tai kaatumisen estämiseksi suunnitellaan taakan tukeminen, kiinnityskohdat ja kulkureitti.

- Kaikki nostotoimenpiteet tulee suorittaa turvallisella tavalla. Nostoja ei saa suorittaa henkilöiden yli. Ohjeet on annettu tässä dokumentissa ja Skanska-pakassa (skanska.fi/pakka)
- Nostoalue on rajattava joko kulkuesteellä tai kulunvalvonnalla.
- Katualueilla tapahtuvissa nostoissa pitää huomioida mahdolliset kaupungin asettamat vaatimukset.
- Liikenteen ohjauksessa noudatetaan Tieturva 1 -koulutuksessa annettuja periaatteita.
- Nostotoihin osallistuvien henkilöiden pätevyyksistä määrätään luvussa ”pätevyudet ja vastuut”.
- Nostotyö on pysäytettävä, jos turvallisuus noston yhteydessä on uhattuna, esim. jos merkinanto on epäselvä tai jos ilmenee kommunikaatiokatkoksia.
- Kaikille nostoon osallistuville on turvattava vapaat poistumistiet operaation kaikissa vaiheissa. Merkinantajan ja taakan kiinnittäjän on seisottava turvallisella alueella nosturin ja taakan liikkeisiin nähden.
- Nostureita saa käyttää ainoastaan nostamiseen. Taakan vetäminen tai työntäminen on kielletty.
- Ne liina- tai säkkinostot tms., joissa on taakan liukumisvaara nostohaarukasta tai muusta nostoapuvälineestä, pitää nostaa aina koukulla.
- Teräsrakenteiden nostamisesta tehdään aina TTS. Siinä varmistetaan, että teräsrakenne ei liu’u ja leikkaa nostoapuvälinettä. Palkit nostetaan ensisijaisesti nostokorvakkeista.

6.2 Noston ohjaus

Nosturinkuljettajan ja alamiehen välisen yhteistyön on oltava sujuvaa ja jatkuvaa. Komentojen on oltava selkeitä ja yksiselitteisiä. Työmaalla on sovittava millä kielellä ohjeet annetaan, kutsutaanko kuljettajan nimellä vai nosturin numerolla vai jotenkin muuten. Kaikki nostotoihin osallistuvat henkilöt perehdytetään myös merkinantoihin. Komennot voidaan antaa käsimerkein (liite 1) tai radiopuhelimella:

- Muista kohteliaat käytöstavat
- Pidä kuljettaja ajan tasalla päivän aikatauluista.
- Paina tangenttia ja varmista yhteys sovitulla tavalla.
- Pidä tangentti pohjassa niin kauan, että jokainen sana kuuluu kokonaan.
- Varmista oikea ja vasen tai käytä muita suuntaa osoittavia määreitä (tarkka kohde, mihin taakan on tarkoitus päätyä).
- Varmista saamasi komento toistamalla se.
- Muista antaa merkit selkeästi ja rauhallisesti.

Alkunostolla tarkastetaan noston turvallisuus. Nosto pysäytetään, kun taakka on irronnut alustalta ja tarkastetaan taakan tasapaino ja raksien kiinnitys.

Vältetään nykivää kuormitusta, ei tehdä sivuttaisvetoja tai -nostoja, eikä laahata taakkaa. Painavaa heiluvaa taakkaa ei saa yrittää pysäyttää käsin.

Tavanomaisista poikkeavissa katvenostoissa tulee lähtökohtaisesti olla vähintään kaksi henkilöä (merkinantaja ja taakan kiinnittäjä), jotka näkevät taakan ja toisensa ja joilla on radiopuhelinyhteys nosturinkuljettajaan. Mahdollinen nosturiin asennettava kamera on apuväline eikä korvaa täten edellä mainittuja henkilöitä. Pimeyden, sateen tai sumun heikentämää näkyvyyttä parannetaan kypärävalonauhoilla ja muilla valaistuskeinoilla.

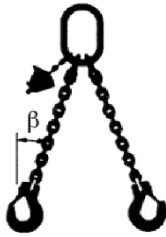
6.3 Taakan kiinnitys

Yleiset taakan kiinnitystavat on kuvattu liitteessä 2. Ennen nostoa on tarkastettava nostovälineiden kunto ja sopivuus nostettavalle taakalle ja sen painolle (esim. ei kangasliinoja terävien kappaleiden nostamiseen). Tarvittaessa käytetään kulmasuojia tai tukipuita. Nostossa käytettävän raksin on oltava riittävän pitkä, ettei sallittuja kaltevuuskulmia ylitetä.

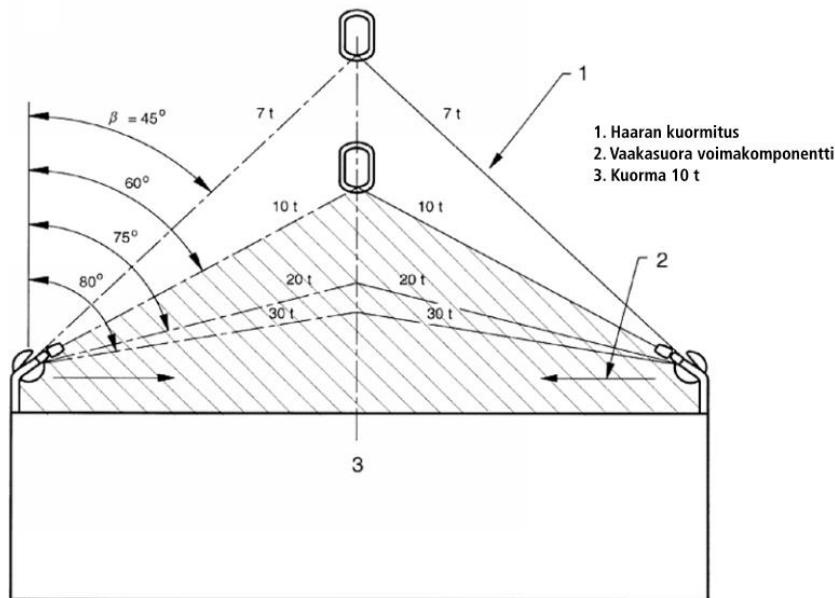
- Viallista nostovälinettä ei saa käyttää.
- Nostovälineessä ilmoitettua maksimikuormaa ei saa ylittää.
- Nostoapuvälineet on kiinnitettävä taakkaan kaikista suunnitelluista nostopisteistä.
- Ennen nostoa on varmistettava, että taakka on tasapainossa. Tarvittaessa suoritetaan koenosto.
- Tuulen ja nosturin liikkeiden vaikutus taakan käyttäytymiseen on huomioitava.
- Nosturin ja nostoapuvälineen koukussa on oltava salpa tai muu luotettava varmistus, esim. itselukkiutuva koukku. Poikkeustapauksissa avokoukkujen käyttö edellyttää TTS:ää.
- Älä koskaan nosta taakan niputukseen käytetyistä siteistä, jotka on tarkoitettu ainoastaan tavarankin sitomiseen.
- Raksit säilytetään niille varatuissa paikoissa.
- Älä käytä jäätyneitä tekstiilinostoraksia. Anna raksin sulaa huoneen lämmössä. Kun raksi on sulanut, kuivunut ja silmämääräisesti tarkastettu, voidaan sitä käyttää.

Nostoapuväline kestää eniten silloin, kun sillä nostetaan pystysuoraan. Nostettavan taakan maksimipaino vähenee 60 asteen nostossa 30% nostoapuvälineen taulukkoarvosta. Kiristävässä nostossa sallittu maksimipaino vähenee edelleen 20%. Kuormitustaulukot

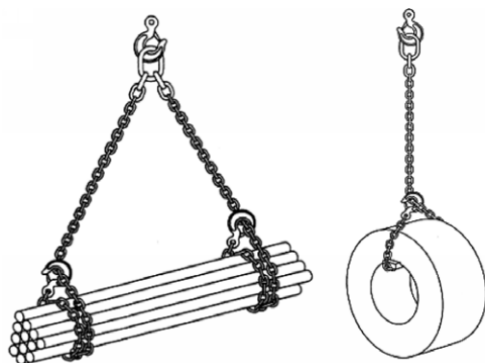
selvittävät asiaa, ja niiden käyttö on tunnettava. Suurin sallittu kaltevuuskulma (nostoapuvälineen haaran ja pystysuoran välinen kulma) β on 60 astetta.



Kuva 4. Kaltevuuskulma β saa olla enintään 60 astetta. Pyritään käyttämään aina max. 45 asteen ketjukulmaa, koska nostolenkit eivät useinkaan ole suunniteltu suuremmille ketjukulmille.



Kuva 5. Varjostetulla alueella, jossa kaltevuuskulmien arvot ovat yli 60° ei rakseja saa käyttää. Monihaarisilla rakseilla koukun kärkien on osoitettava ulospäin, ellei koukkuja ole suunniteltu käytettäväksi toisella tavalla.



Tätä nostotapaa voidaan käyttää, kun kuormassa ei ole sopivia kiinnityspisteitä. Etuna on lisäksi se, että raksin haarat sitovat kuorman yhteen. Kaksinkertainen kiristävä silmukka (vasen kuva) takaa paremman turvallisuuden kuin yksinkertainen silmukka (oikea kuva) ja estää kuorman liukumista raksin läpi.

Kiristävää nostoa käytettäessä raksin nimelliskuorman (WLL) arvo saa olla enintään 80 % raksiin tai taulukkoon merkitystä arvosta.




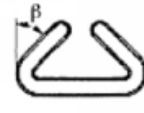
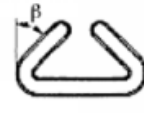


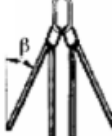
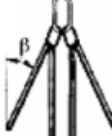
Kuva 6. Taakan kiinnitystapoja, kun kuormassa ei ole sopivia kiinnityspisteitä

Monihaaraiset raksit, joissa kaikki haarat eivät ole käytössä

Yleensä rakseja saa käyttää vain siihen tarkoitukseen, johon ne on suunniteltu. Käytännössä on kuitenkin tilanteita, joissa nosto on tehtävä niin, että kaikki raksin haarat eivät ole käytössä. Näissä tapauksissa nimelliskuormaa on pienennettävä raksiin merkitystä arvosta käyttäen taulukosta saatavaa kerrointa. Haarat, jotka eivät ole käytössä, on kiinnitettävä takaisin renkaaseen.

Raksityyppi	Käytössä olevien haarojen lukumäärä	Raksin nimelliskuormasta saa käyttää nostoon
Kaksihaarainen	1	1/2
Kolmi- ja nelihaarainen	2	2/3
Kolmi- ja nelihaarainen	1	1/3

Taulukko 6. Raksien kuormituskertoimet

Päällysteraksin nimelliskuorma (WLL) suorassa nostossa	Päällysteraksin väri	Nimelliskuormat (t)								
		Suora nosto	Kiristävä nosto	Avonosto			Kaksihaarainen raksi		Kolmi- ja nelihaarainen raksi	
										
		M = 1	M = 0,8	M = 2	β = 0...45° M = 1,4	β = 45...60° M = 1	β = 0...45° M = 1,4	β = 45...60° M = 1	β = 0...45° M = 2,1	β = 45...60° M = 1,5
1,0	violetti	1,0	0,8	2,0	1,4	1,0	1,4	1,0	2,1	1,5
2,0	vihreä	2,0	1,6	4,0	2,8	2,0	2,8	2,0	4,2	3,0
3,0	keltainen	3,0	2,4	5,0	4,2	3,0	4,2	3,0	5,3	4,5
4,0	harmaa	4,0	3,2	8,0	5,6	4,0	5,6	4,0	9,4	6,0
5,0	punainen	5,0	4,0	10,0	7,0	5,0	7,0	5,0	10,5	7,5
6,0	ruskea	6,0	4,8	12,0	8,4	6,0	8,4	6,0	12,6	9,0
8,0	sininen	8,0	6,4	16,0	11,2	8,0	11,2	8,0	16,8	12,0
10,0	oranssi	10,0	9,0	20,0	14,0	10,0	14,0	10,0	21,0	15,0
Yli 10,0	oranssi									
		M = Symmetrisen kuormituksen muotokerroin. Raksin tai raksin osien sallittu poikkeama pystysuoraan verrattuna on 6°.								

Taulukko 7. Kuormitustaulukko päällysterakseille.

Liite 1. Noston ohjauksen käsimerkit

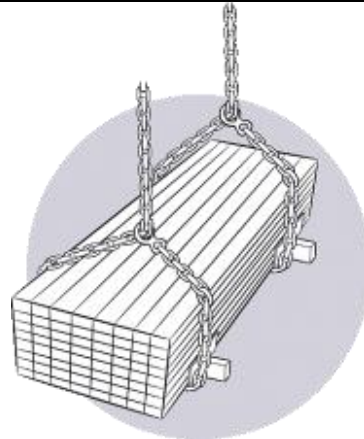
Kuvassa on esitetty noston ohjaukseen tarkoitettuja käsimerkkejä. Tärkeää on, että käsimerkit ovat työmaalla yhteisesti sovitut eikä samalle nosturinkuljettajalle anneta erilaisia merkkejä.



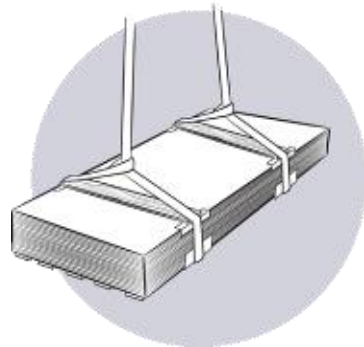
Autonosturilla nostetaan/lasketaan sekä koukkua että puomia. Puomin liikkeiden ohjauksessa käytetään käsimerkinä peukalo ylös – peukalo alas.

Liite 2. Taakan sitomistavat**PUUTAVARA**

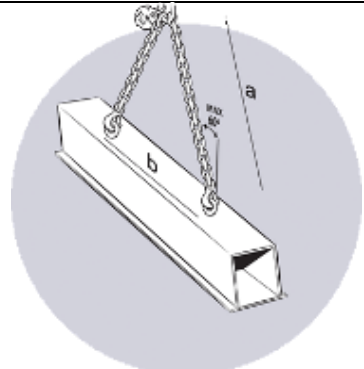
- Koukku ketjun ympärille, ketju kiristyy nostossa.
- Riittävät aluspuut.
- Suora laskualusta.
- **Varo koukun ja lukon virheellistä rasitusta. Varmista suora veto koukulle.**

**LEVYNIPUT**

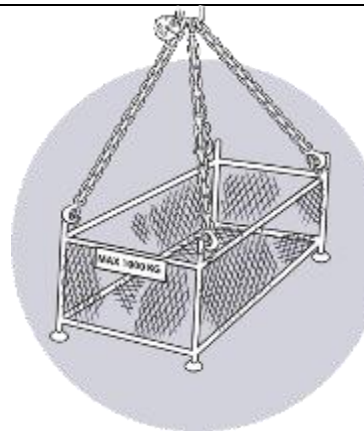
- Nostoliinat ja kulmasuojat
- Kiristä liinat ennen nostoa.
- Nosta kuljetusalustalla.

**TERÄSPALKIT**

- Nostokorvakkeet
- Älä nosta liinoilla.
- $a > b$

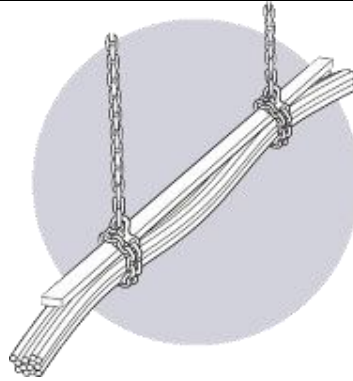
**IRTOTAVARA**

- Käytä nostohäkkiä, -astiaa tai -verkkoa.
- Kiinnitä jokaisesta nostopisteestä.



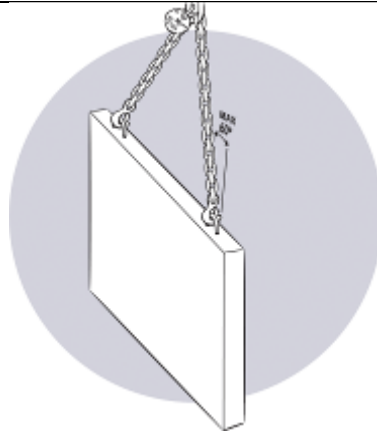
HARJATERÄKSET

- Ympärisidonta
- Pitkille tukipalkki.
- Ei saa nostaa sidonta-langoista!



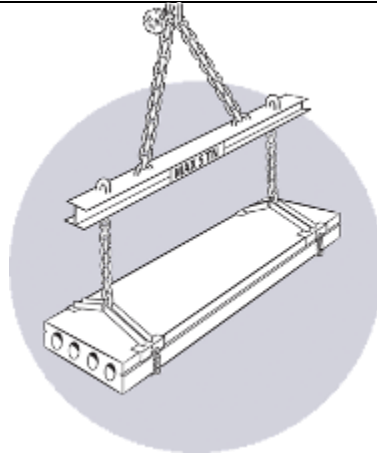
BETONIELEMENTIT

- Varmista nostoapuvälineiden kestävyys.
- Tarkasta elementti ennen nostoa.



ONTELOLAATAT

- Nosto nostopuomilla.
- Muista varmistusketjut.
- Tarkasta uran kunto ja saksen istuvuus.



KAASUPULLOT

- Kiinnitettyinä nostokehikkoon tai hitsauskärryyn.
- Ei häkissä.
- Nestemäiset tuotteet on nostettava suljetuissa säiliöissä, jotka on tarkoitettu niiden nostamiseen tai siirtämiseen.

